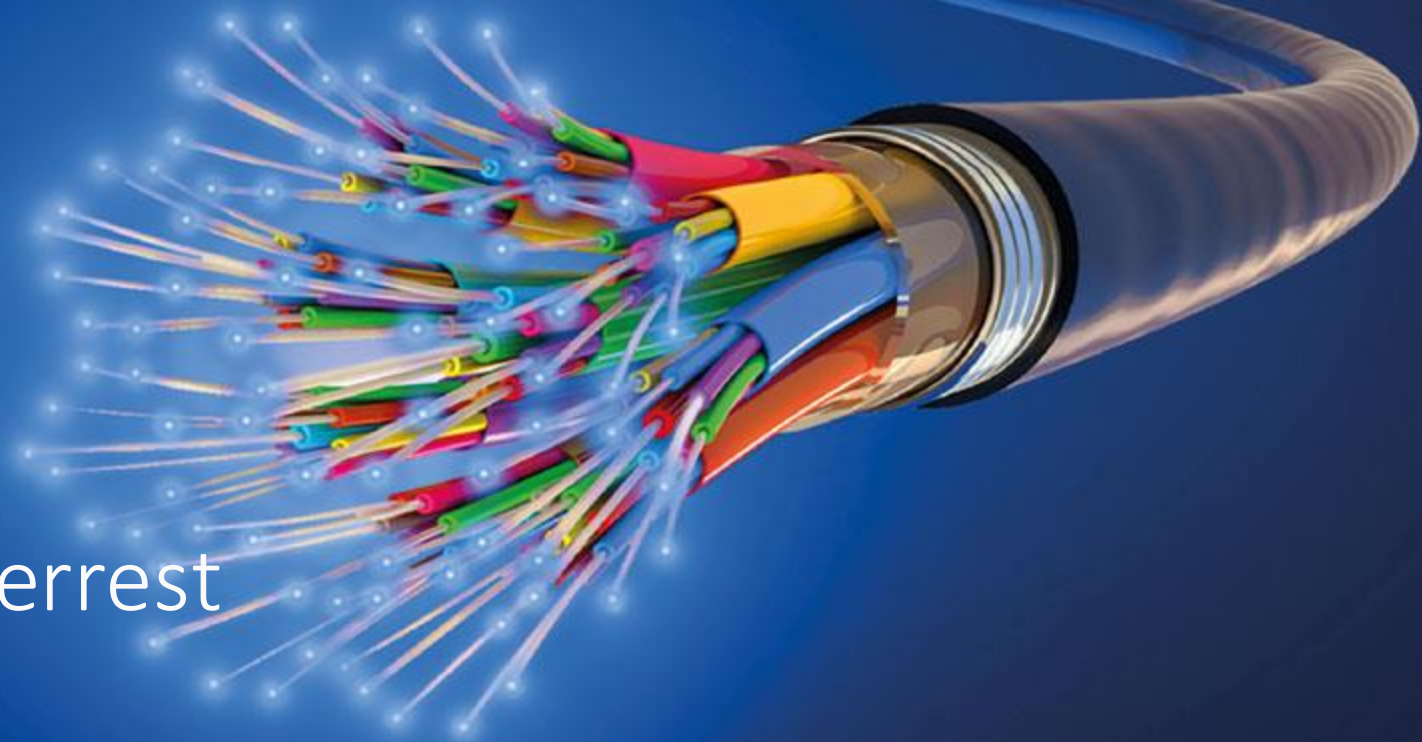
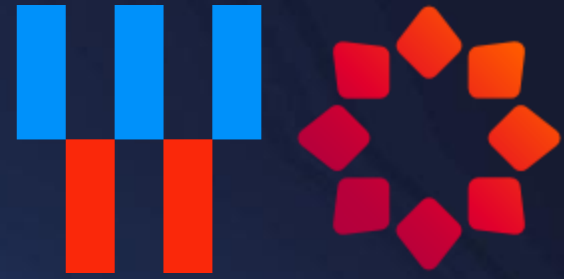
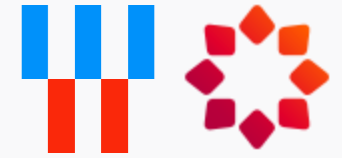


Stadtwerke
Jülich
NetAachen

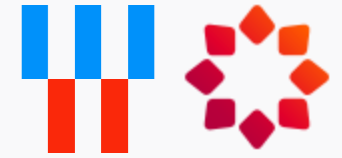


Glasfaserausbau
Weildedorf-Güsten-Serrest



Agenda

- Kooperation Stadtwerke Jülich und NetAachen
- Ausbaudaten / Ausbauplan
- Grundstückseigentümergeklärung (GEE)
- Hausbegehung
- Glasfaserausbau – Die Bauphasen
- Technik-NetAachen/Verkabelung/Voraussetzung im Haus
- Produkte NetAachen
- Fragen?



Kooperation Stadtwerke Jülich und NetAachen

Zusammen in die digitale Zukunft



**Stadtwerke
Jülich**

NetAachen

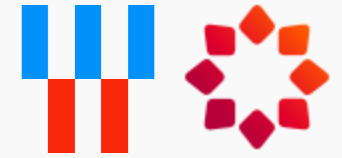


Ziel: Beschleunigung
des Glasfaserausbaus in
Jülich

Fokus auf Netzausbau
und
Glasfaserhausanschluss

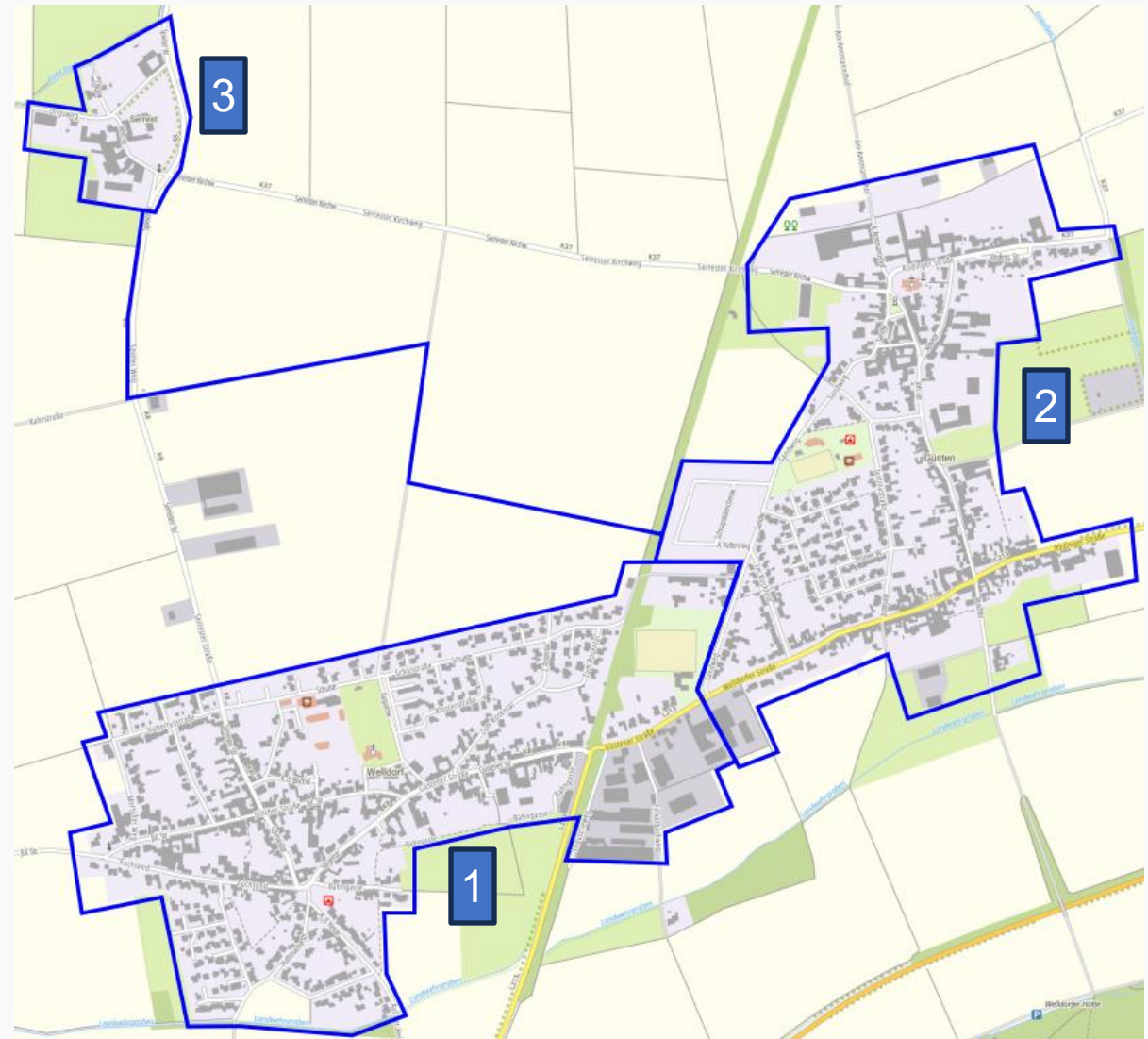
Versorgung mit
Internet-, Telefon- und
IPTV-Diensten

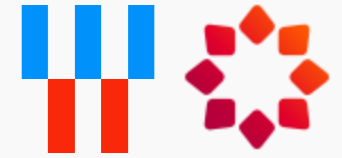
Langfristige
Kooperation für
stabiles und schnelles
Internet



Ausbaudaten / Ausbauplan

- Welldorf (1), Güsten (2), Serrest (3)
- ca. 900 Gebäude
- ca. 1.200 Haushalte
- ca. 15 km Tiefbau
- ca. 14 Verteilgehäuse
- geplante Bauzeit: März - Dezember 2026
- Ausbaupartner:
Generalunternehmer
R. & R. Heming GmbH & Co. KG
Tiefbauunternehmen
B & B Bau GmbH





Grundstückseigentümergeklärung (GEE)

Sichern Sie sich jetzt noch Ihren kostenlosen Glasfaserhausanschluss und sparen dabei 2.999 €!

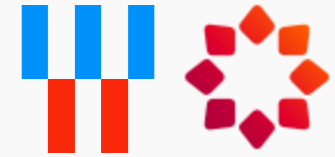


Voraussetzung für einen
kostenlosen Glasfaserhausanschluss
ist eine Grundstückseigentümergeklärung (GEE)
stadtwerke-juelich.de/glasfaser

Der kostenlose Anschluss umfasst eine Leitungslänge von bis zu 15 Metern ab der Grundstücksgrenze bis zur Hauseinführung. Jeder weitere Meter kostet 70,00€ (zzgl. MwSt 19%).


Wichtig: Mit der GEE wird lediglich die Erlaubnis für den Ausbau erteilt. Die Nutzung des Glasfasernetzes zum Telefonieren oder Surfen erfordert einen separaten Vertrag bei NetAachen.

Wir empfehlen Ihnen, auf der GEE Ihr Einverständnis zu erteilen, damit NetAachen Sie zwecks Produktberatung kontaktieren darf.



Hausbegehung durch unseren Ausbaupartner R. & R. Heming

1. Terminabstimmung zur Hausbegehung zwischen Eigentümer und R. & R. Heming
2. Festlegung der Hausanschlusstrasse von der Straße bis ans Haus (Strom/Gas/Wasser) und Ausbauverfahrens (minimalinvasiv wie möglich)
3. Festlegung der Hauseinführung ins Objekt (Strom/Gas/Wasser)
4. Platzierung Hausanschlusskasten (≤ 3 m von HE)
5. Ev. Klärung Übergang zur Inhausverkabelung

Hausbegehung Glasfaseranschluss 

1. Eigentümer/-in

Frau Herr Eheleute Firma _____ Firma

Titel _____ Vorname _____ Name _____

Straße _____ Hausnummer _____ PLZ _____ Ort _____

Telefonnummer/Mobilnummer _____ E-Mail-Adresse _____

2. Anschlussadresse

Straße _____ Hausnummer _____ PLZ _____ Ort _____

Auftragsnummer _____

3. Absprachen

Oberfläche: unbefestigt befestigt pressen

Mikrorohr vorhanden? ja nein

Keller vorhanden? ja nein

Mehrsparthauseinführung vorhanden? ja nein

Hauseinführung (HE) und Hausanschlusskasten (HAK) (≤ 3 m von HE) Keller Anschlussraum EG

Anschlusslänge _____ Meter (Hinweis: Grundstücksgrenze bis zur Hauswand)

4. Bemerkungen und Zeichnung

Bemerkungen: _____

Zeichnung: _____

A: Hausanschlusstrasse B: Hauseinführung (HE) C: Hausanschlusskasten (HAK)

Unterschrift:

Mit Ihrer Unterschrift bestätigen der Eigentümer und die von uns beauftragte Firma R. & R. Heming die Umsetzung der notwendigen Bauarbeiten auf dem Grundstück für die Herstellung des Glasfaserhausanschlusses anhand der o.g. Zeichnung und Fotodokumentation. Die erforderlichen Tiefbauarbeiten auf meinem Grundstück bis zur Hauswand dürfen auch ohne meine Anwesenheit durchgeführt werden. Unsere ausführliche Datenschutzerklärung finden Sie unter www.stadtwerke-juelich.de/datenschutz.

_____ _____

Ort, Datum, Unterschrift des Eigentümers/der Eigentümerin Ort, Datum, Unterschrift Firma R. & R. Heming GmbH & Co. KG

Checkliste

Zeichnung Foto Hausanschlusstrasse Foto Hauseinführung (HE) Foto Hausanschlusskasten (HAK)

Stadtwerke Jülich GmbH | An der Vogeltange 2 • | 52428 Jülich Stand: Januar 2024_V03

Glasfaserausbau

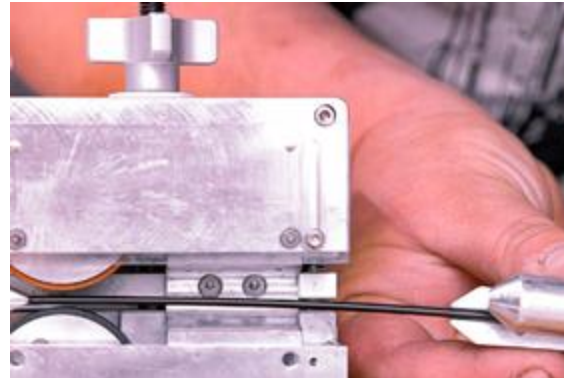
Die drei Bauphasen

1. Bauphase: Tiefbau & Verlegung



- Gehweg wird geöffnet
- Verlegung der Leerrohre im Gehweg
- Erstellung des Hausanschlusses inkl. Hauseinführung
- Verteilschränke werden errichtet

2. Bauphase: Einblasen der Glasfaser

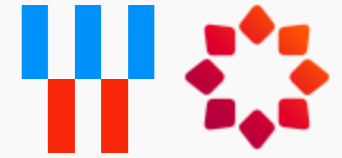


- Einblasen der Glasfaserkabel in die Leerrohre unter hohem Luftdruck

3. Bauphase: Spleißung & Messung



- Montage des HAK
- Anschließen des Glasfaserkabels im HAK & Verteilschrank
- Messung der Glasfaser
- Übergabe an NetAachen



Tiefbau & Verlegung



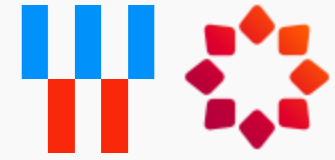
Glasfaserverteiler



Offene Bauweise im Pflaster



Hausabzweig

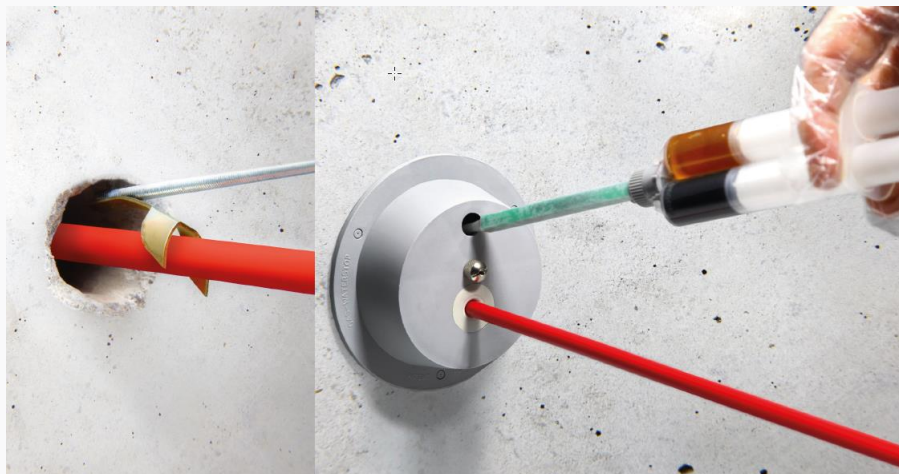


Tiefbau & Verlegung

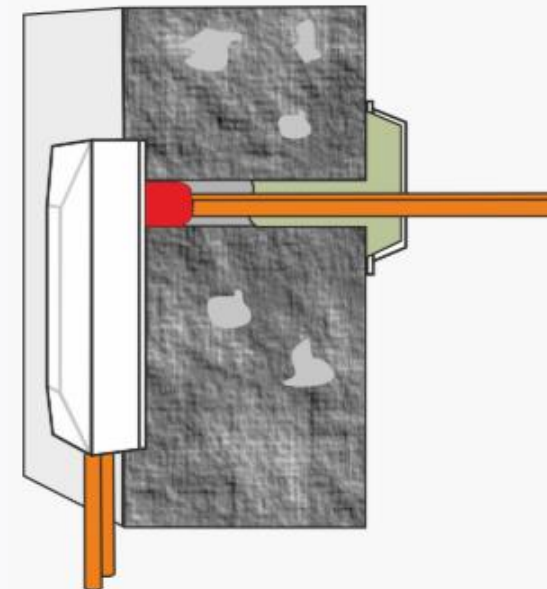


Das 7mm Glasfaser-Mikrorohr wird mit einer Bohrung ins Gebäude geführt und mit einer speziell dafür entwickelten Hauseinführung gas- und wasserdicht verschlossen

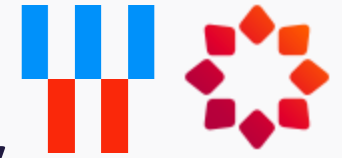
Kopfloch Hausanschluss für Hauseinführung



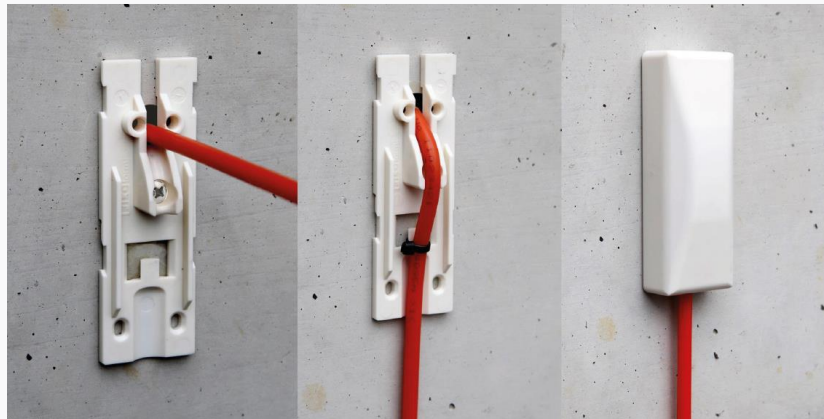
Hauseinführung außen



Hauseinführung komplett



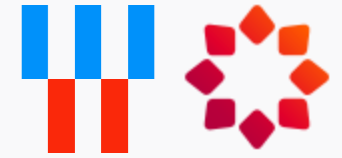
Einblasen des Glasfaserkabels vom Verteiler bis in das Gebäude / Montage des Hausanschlusskastens / Spleißen der Faser und Abschlussmessung



Hauseinführung innen



Hausanschlusskasten / fertiger Glasfaserhausanschluss



Kurzzusammenfassung

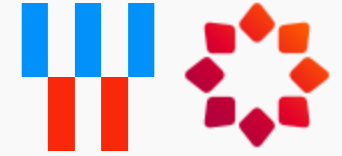
Wichtigste To-dos für Eigentümer beim Glasfaserausbau

- GEE einreichen und kostenlosen Glasfaserhausanschluss sichern
- Hausbegehung mit R. & R. Heming durchführen
- Zugang zum Haus & Grundstück sicherstellen
- Platz für die Hauseinführung + HAK freiräumen
- Produktvertrag bei NetAachen abschließen (nötig für Nutzung)

NetAachen

unser Steckbrief

- Regionaler Anbieter für Informations- und Kommunikationstechnik (IKT)
- Gegründet 1998
- Firmensitz in Aachen, Grüner Weg 100
- 130 Mitarbeitende (davon 10 Auszubildende)
- 60.000 Privatkunden, 3.500 Geschäftskunden
- 43,3 Mio. Euro Umsatz (Geschäftsjahr 2023)

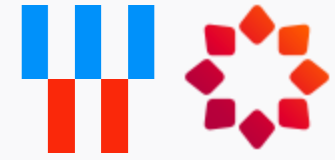
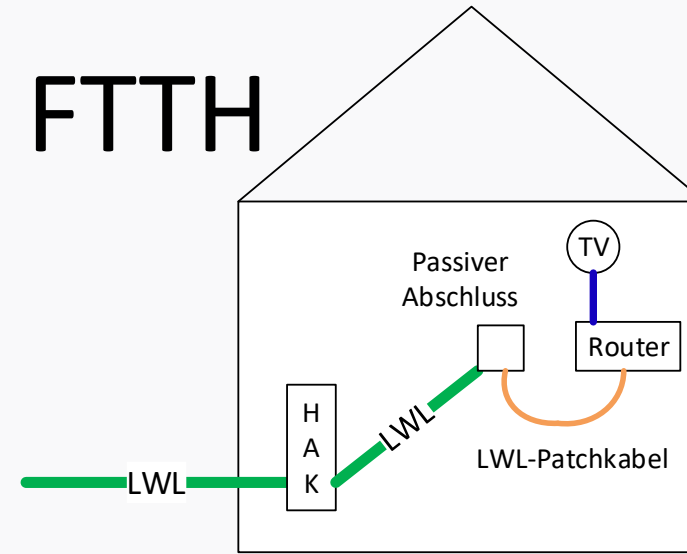


Informationen für Eigentümer

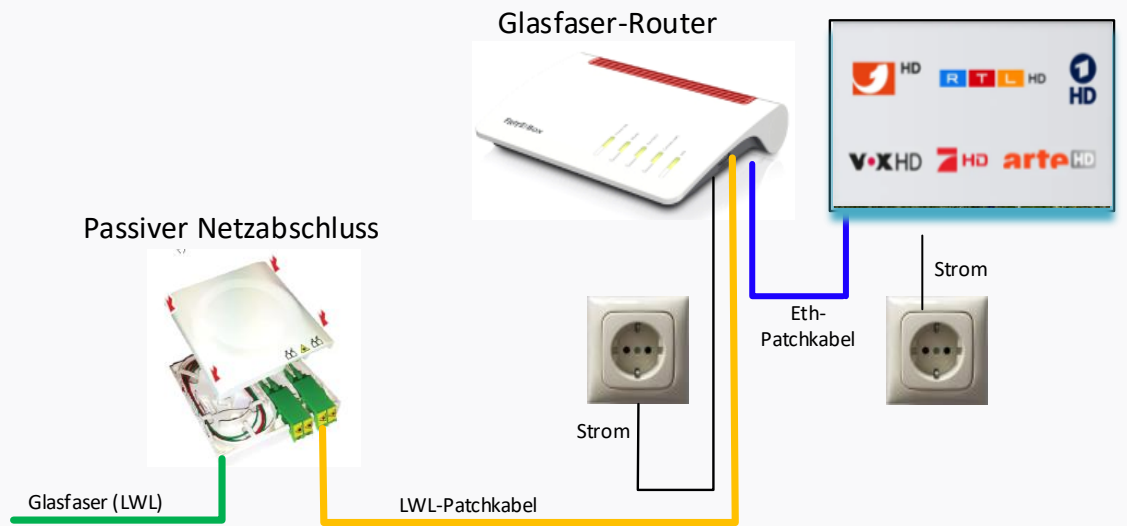
FTTH-Anschluss für Einfamilienhäuser

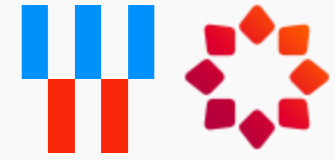
- Glasfaser bis ins Haus durch die Stadtwerke Jülich
- Kabelweg im Haus Bereitstellung durch den Eigentümer (Beratung durch NetAachen)
- Verlegung LWL-Kabel durch NetAachen bei vorbereitetem Kabelweg (bis 20m kostenfrei)
- Passiver Netzabschluss durch NetAachen
- Glasfaser-Router für Internet, Telefon und IPTV bei NetAachen gemietet oder im Besitz des Eigentümers

FTTH



Kabeltypen	
	Glasfaserkabel
	LWL-Patchkabel
	Eth-Patchkabel
	Stromkabel

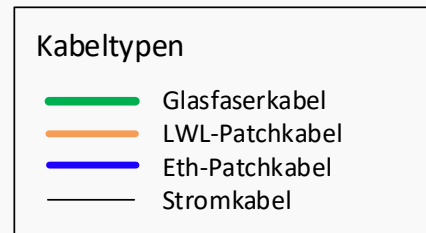




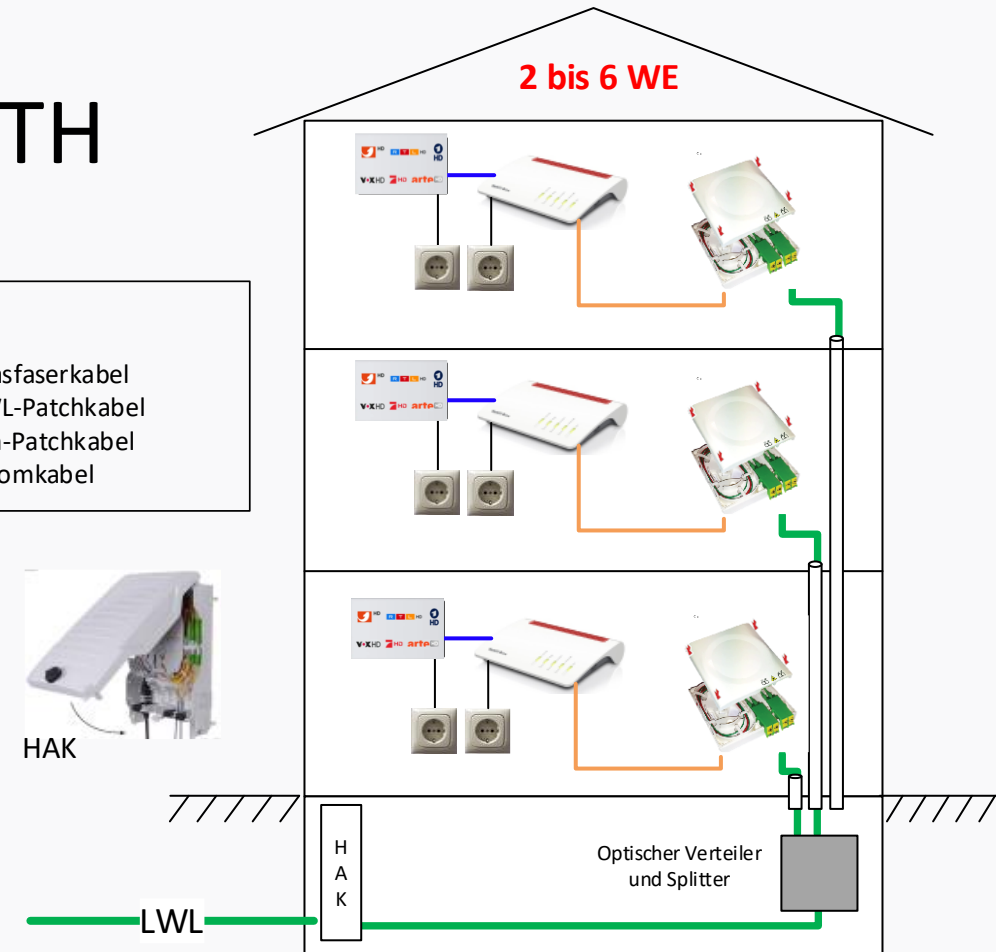
Informationen für Eigentümer und Verwalter FTTH-Glasfaseranschluss für Mehrfamilienhäuser

- Glasfaser bis ins Haus durch die Stadtwerke Jülich
- Glasfaser bis in jede Wohnung durch NetAachen
Stand der Technik
 - Zukunftssicher und wertstabil
 - Für alle Kommunikationsdienste zu verwenden
 - Teilausbauten möglich
- Kosten für die Inhaus-Verkabelung abhängig vom Gebäude
- Passiver Netzabschluss durch NetAachen
- Glasfaser-Router für Internet, Telefon und IPTV bei NetAachen gemietet oder im Besitz des Eigentümers

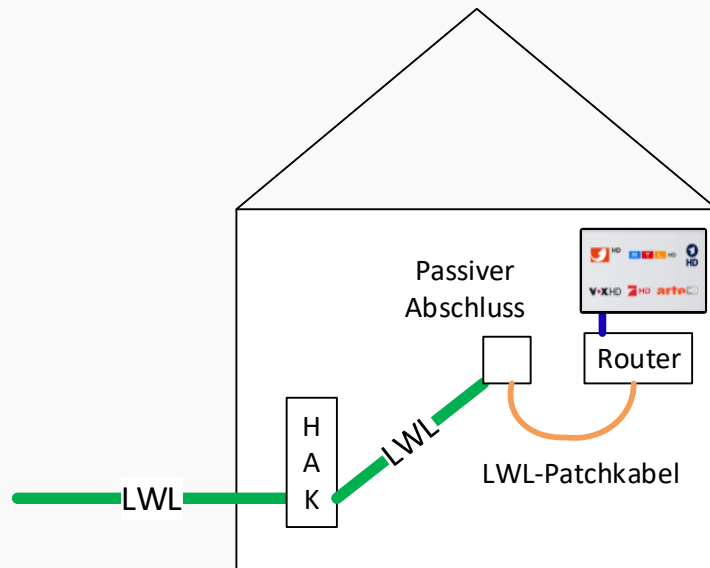
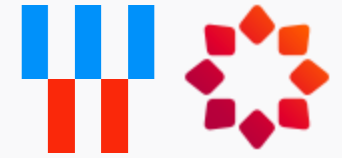
FTTH



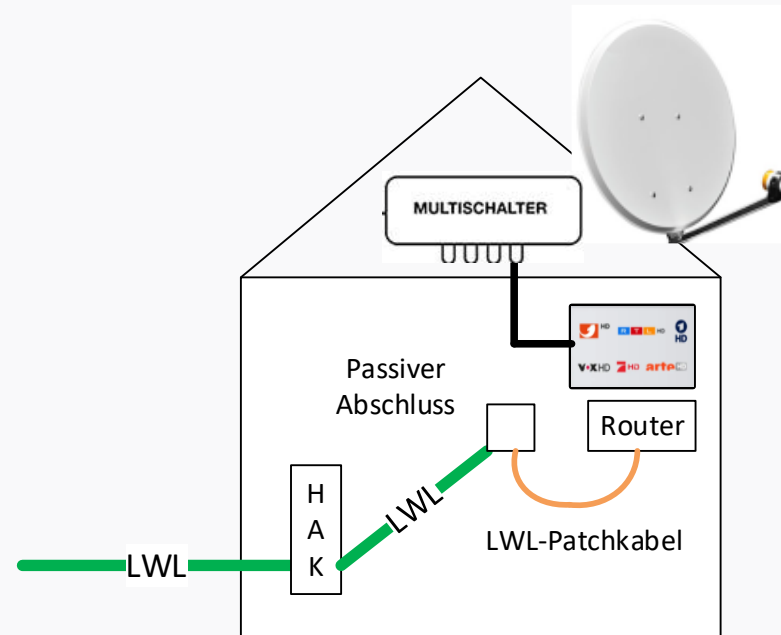
HAK



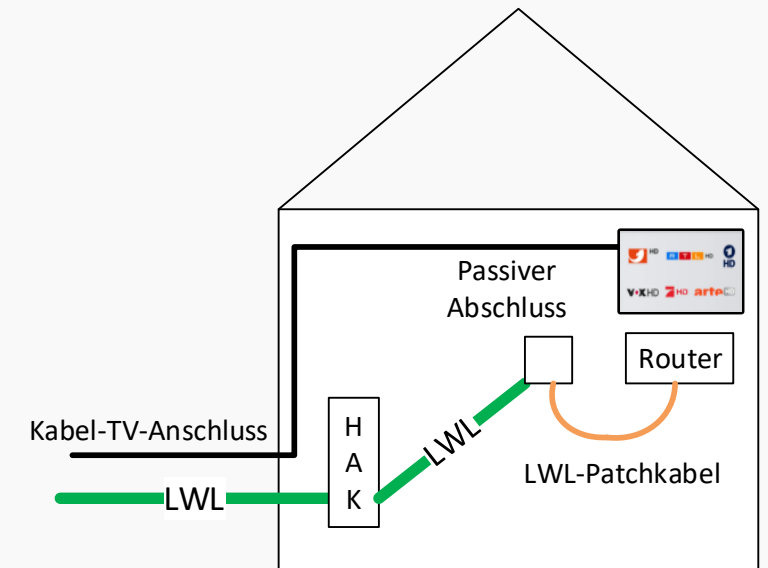
Informationen für Eigentümer und Verwalter Fernsehsignal



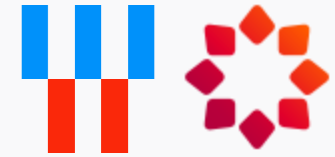
Möglichkeit 1
TV über **NetAachen**
über das **Internet**
(IPTV z.B. NetTV)



Möglichkeit 2
TV durch den **Eigentümer**
über eine **SAT-Anlage**
keine Veränderung erforderlich



Möglichkeit 3
TV durch den **Eigentümer** mit **externem Partner**
über einen **Kabelanschluss**
(z.B. Vodafone)
vertragliche Anpassung
ggf. erforderlich

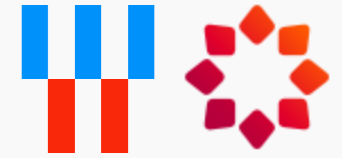


Informationen für Privatkunden

Produktportfolio der NetAachen – NetSpeed

(Preise gültig bis 31.03.2026)

	Top Preis/Leistung	
Glasfaser NetSpeed 300 Download bis zu 300 Mbit/s & Upload bis zu 150 Mbit/s	Glasfaser NetSpeed 600 Download bis zu 600 Mbit/s & Upload bis zu 300 Mbit/s	Glasfaser NetSpeed 1000 Download bis zu 1000 Mbit/s & Upload bis zu 500 Mbit/s
24 Monate Laufzeit	24 Monate Laufzeit	24 Monate Laufzeit
34,95€ mtl. ¹ Du sparst 100 €	34,95€ mtl. ¹ Du sparst 150 €	34,95€ mtl. ¹ Du sparst 300 €
ab dem 11. Monat 44,95 € mtl. & 0,00 € Bereitstellungskosten	ab dem 11. Monat 49,95 € mtl. & 0,00 € Bereitstellungskosten	ab dem 11. Monat 64,95 € mtl. & 0,00 € Bereitstellungskosten
Unsere Router-Empfehlung: Premium Routermiete Mehr Informationen	Unsere Router-Empfehlung: Premium Routermiete Mehr Informationen	Unsere Router-Empfehlung: Premium Routermiete Mehr Informationen

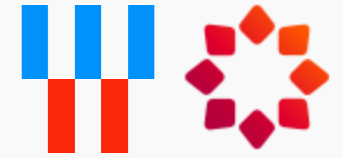


Informationen für Privatkunden

Zusatzangebote/Optionen

(Preise gültig bis 31.03.2026)

- WLAN-Service Plus, F-Secure, tel.Beratung, LTE-Router im Störfungsfall (ab 4 Euro)
- NetStart/NetStart Plus, Einrichtungs-Service (einmalig ab 69,95 Euro)
- Telefon-Flatrate ins deutsche Festnetz und deutsche Mobilfunknetz (5 Euro)
- Telefon-Flatrate ins internationale Festnetz (ab 3,90 Euro)
- NetTV, Fernsehen über Internet (10 Euro, die ersten 10 Monate 5 Euro)
- Router zur Miete oder Kauf (Fritzbox ab 4 Euro)
- NetSpeed-Young (vergünstigter Tarif für Azubis und Studenten mit Auszeitoption und gratis Router)

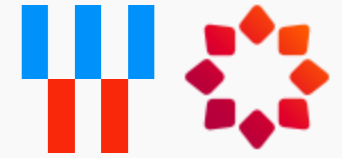


Informationen für Privatkunden

Zusatzangebote/Optionen: NetTV

- Rund 100 Sender – viele in HD-Qualität
- Flexibel Fernsehen mit Aufnahme-, Restart- und Replay-Funktionen
- Fernsehen auf bis zu 5 Endgeräten gleichzeitig – egal ob auf SmartTV, FireTV oder Tablet

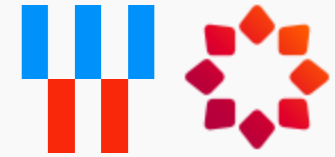




Informationen für Privatkunden

Abwicklung Ihres Produktauftrags

- Bestandskunden können jetzt schon einen Auftrag erteilen, die Umstellung auf Glasfaser erfolgt dann automatisch
- Neukunden ohne Anbieter können zunächst auf ein Zwischenprodukt wechseln
- Kunden, die aktuell von einem Mitbewerber versorgt werden, können gerne schon frühzeitig zunächst auf ein Zwischenprodukt geschaltet werden, damit nach Fertigstellung des Glasfaseranschlusses direkt auf den Glasfaseranschluss umgeschaltet werden kann



Informationen für Privatkunden

Beauftragungsmöglichkeiten Ihres Produktauftrags

Ihr persönlicher Berater vor Ort:



Herr David Reimann: 0151 18937196, david.reimann@netaachen.com

oder

telefonisch über unsere TeleSales-Mitarbeiter: 0241 91852 500

oder

per Mail an beratung@netaachen.com

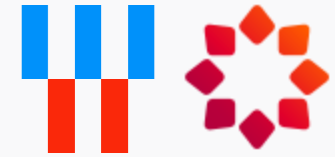
oder

persönlich in unseren Shops:

NetAachen-Kundencenter, Grüner Weg 100, 52070 Aachen

NetAachen-Shop Milchstraße, Marienbongard 24-28, 52062 Aachen

NetAachen-Shop Alsdorf, Bahnhofstraße 45, 52477 Alsdorf



Ihre Ansprechpartner bei den Stadtwerken Jülich

Fragen zur Technik / GEE



Bernd Pesch
Projektleiter
Glasfaserausbau



Christoph Hunschede
Netzmeister
Strom / Glasfaser

Begrüßung und Einleitung



Dr. Uwe Macharey
Technischer Leiter

Ihre Ansprechpartner bei NetAachen

Fragen zur Technik



Michael Gayer
Leiter Netzbau und Infrastruktur



René Stoll
Infrastruktur Inhaus-Verkabelung

Fragen zu Internet-/Telefon/-TV-Produkten

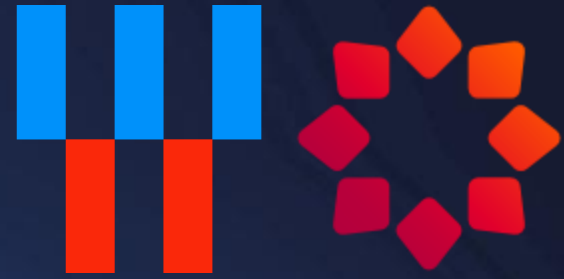


Jörg Minten
Leiter Privatkunden



Daniel Fichte
Leiter Geschäftskunden

Stadtwerke
Jülich
NetAachen



Jetzt GEE einreichen und vom kostenlosen Hausanschluss profitieren!