

Baugebiet „Ölmühle“ - Jülich

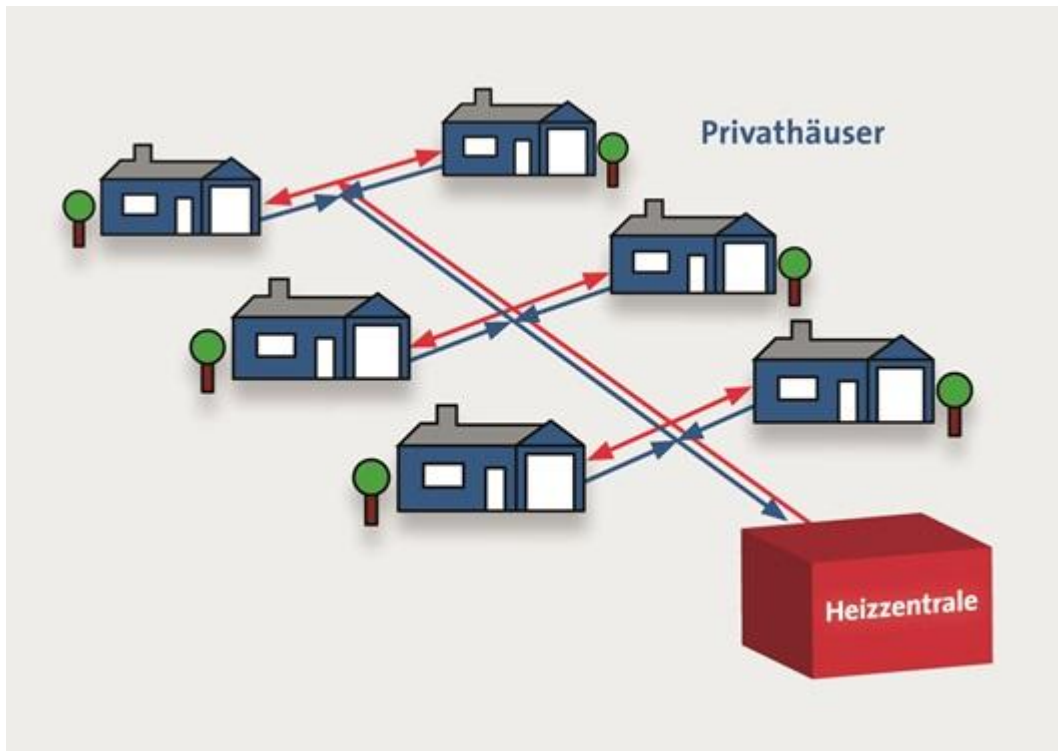
Bauherrenmappe

Inhaltsverzeichnis

	Seite
• Nahwärmenetz im Baugebiet „Ölmühle“	3
• Lageplan des Baugebietes „Ölmühle“	4
• Ansprechpartner der Stadtwerke Jülich GmbH	5
• Informationen zum Mehrspartenhauseinführung für <u>nicht</u> unterkellerte Gebäude	6
• Informationen zum Mehrspartenhauseinführung für unterkellerte Gebäude	7
• Vordruck zur Anforderung eines Angebotes für die Herstellung der Versorgungsleitungen und einer Fernwärmeübernahmestation	8
• Informationen zum Fernwärmehausanschluss	9
• Anschlussschema der Kompaktstation als Übernahmestation inkl. Warmwasserspeicher	10
• Informationen zum Stromhausanschluss / Baustromanschluss	11
• Informationen zum Glasfaseranschluss (FTTH) / Kommunikationsanschluss	12
• Checkliste	13

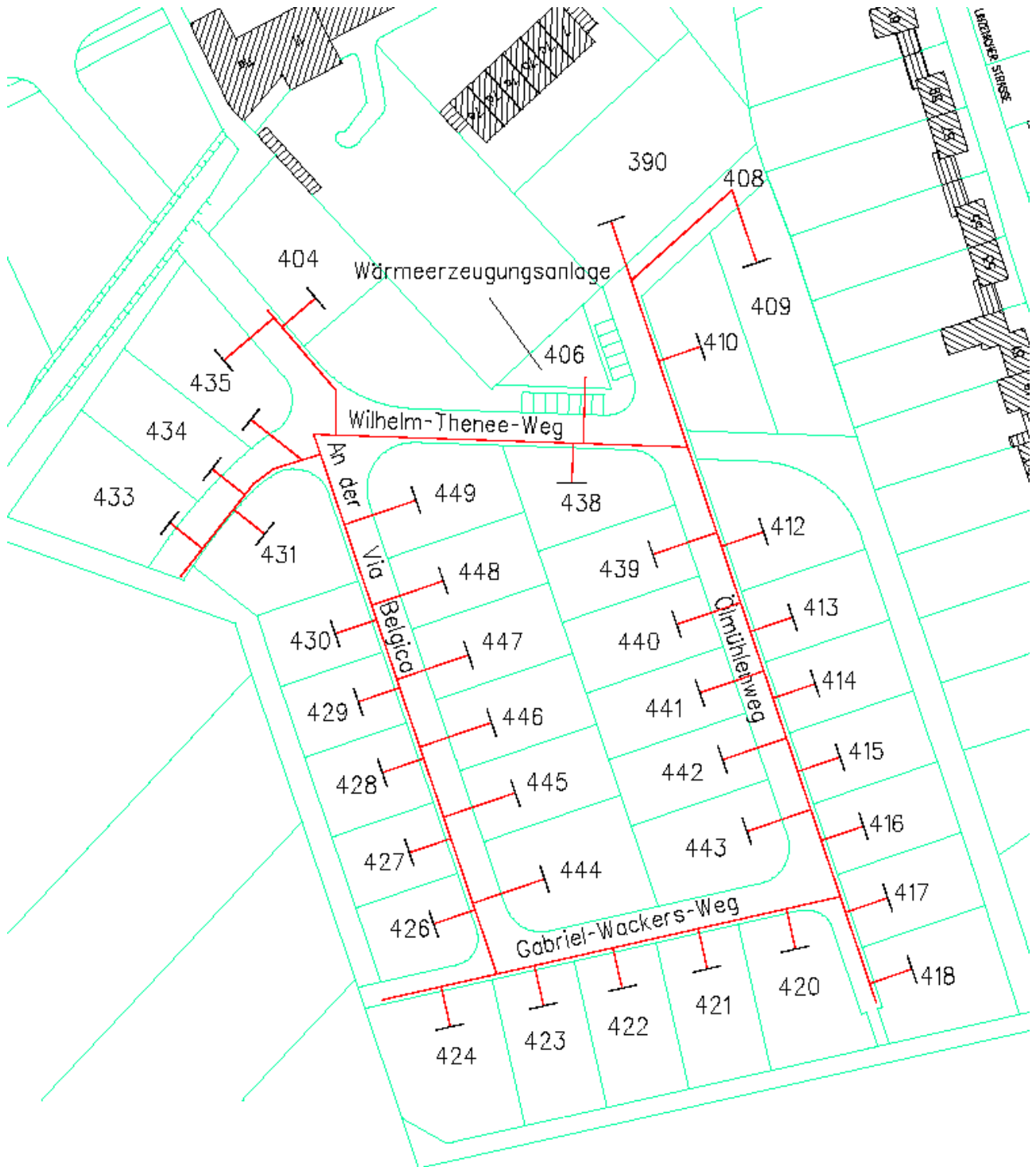
Nahwärmenetz im Baugebiet „Ölmühle

Ein wesentliches und innovatives Element des Baugebietes „Ölmühle“ ist die Nahwärmeversorgung aus einer Kraft-Wärme-Kopplungsanlage (KWK-Anlage) mittels Blockheizkraftwerk (BHKW) und Heizkessel als Ergänzung und Spitzenabdeckung. Für die Verteilung der Wärmeenergie errichten und betreiben die Stadtwerke Jülich GmbH ein Nahwärmenetz.



Zur Wärmeerzeugung werden zwei gasbetriebene BHKW mit insgesamt 80 kW Wärmeleistung und eine Wärmespeicheranlage mit ca. 5.000 l Inhalt errichtet. Die Absicherung der Versorgung an kalten Tagen wird durch zwei zusätzliche Heizkessel mit je 170 kW Wärmeleistung gewährleistet. Durch ein verzweigtes Leitungsnetz zirkuliert das Speicher- und Transportmedium Wasser in einem Heizkreis. Die Wärme gelangt mit dem Wasser zum Verbraucher (Vorlauf) und versorgt dort das hausinterne Übernahmesystem. Das abgekühlte Wasser fließt wiederum zurück in die Heizzentrale (Rücklauf). Die erzeugte Wärme wird mit einer Vorlauftemperatur von ca. 65 °C zur Verfügung gestellt.

Baugebiet „Ölmühle“
Lageplan



Ansprechpartner der Stadtwerke Jülich GmbH
Fernwärme / Trinkwasser

Bereich	Name	Telefon Nr.	E-Mail
Abteilung Fernwärmeversorgung / Trinkwasserversorgung Fax: 02461/625193			
Leiter der Abteilung Netze	Willi Blick	02461/625117	w.blick@stadtwerke-juelich.de
Rohrnetzmeister	Hermann Lorenz	02461/625180	h.lorenz@stadtwerke-juelich.de
Hausanschlüsse, Anlagen, Inbetriebnahmen	Günter Neunfinger	02461/625111	g.neunfinger@stadtwerke-juelich.de
Technische Umsetzung	Dirk Schroller	02461/625159	d.schroller@stadtwerke-juelich.de
Arbeitsvorbereitung Fax: 02461/625147			
Terminabsprachen für Zählermontagen, Zählerwechsel, Durchführung von Baumaßnahmen	Denis Schwaniger	02461/625116	d.schwaniger@stadtwerke-juelich.de
Terminabsprachen für Zählermontagen, Zählerwechsel, Durchführung von Baumaßnahmen	Norbert Erkens	02461/625216	n.erkens@stadtwerke-juelich.de
Technisches Büro Fax: 02461/625242			
Leiter der Abteilung Netzplanung	Andreas Kayser	02461/625119	a.kayser@stadtwerke-juelich.de
Vertrieb Fax: 02461/140			
Leiterin der Abteilung Vertrieb	Grit Zieke	02461/625131	g.zieke@stadtwerke-juelich.de
Tarife / Verträge	Thomas Gremmer	02461/625136	t.gremmer@stadtwerke-juelich.de

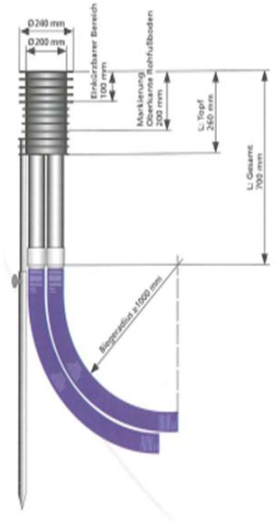
Mehrsparthenhauseinführung für nicht unterkellerte Gebäude



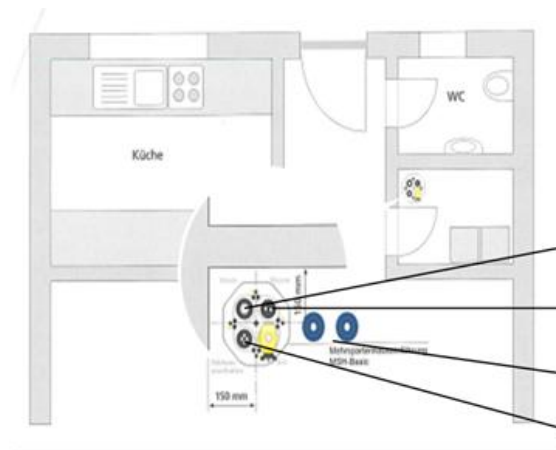
Hauseinführung:
Wasser / Strom /
Glasfaser / Telekom

Hauseinführung:
Fernwärme (Vorlauf
/ Rücklauf)

1. Bemaßung



2. Grundrisszeichnung



Trinkwasserhausanschluss

Telekommunikation / Glasfaser

Fernwärme Vorlauf / Rücklauf

Stromhausanschluss



Bitte hier abtrennen!

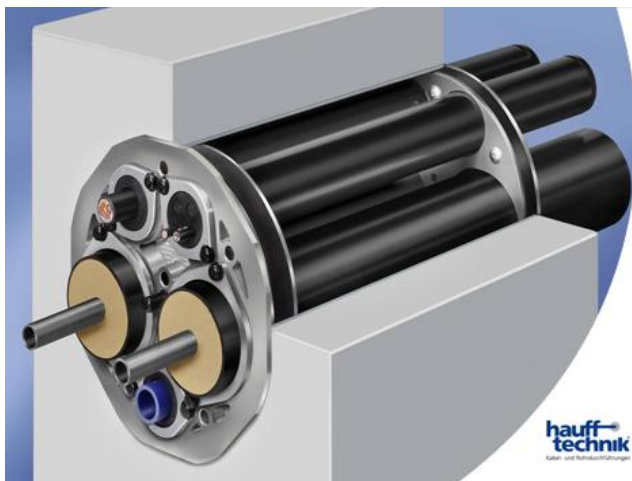
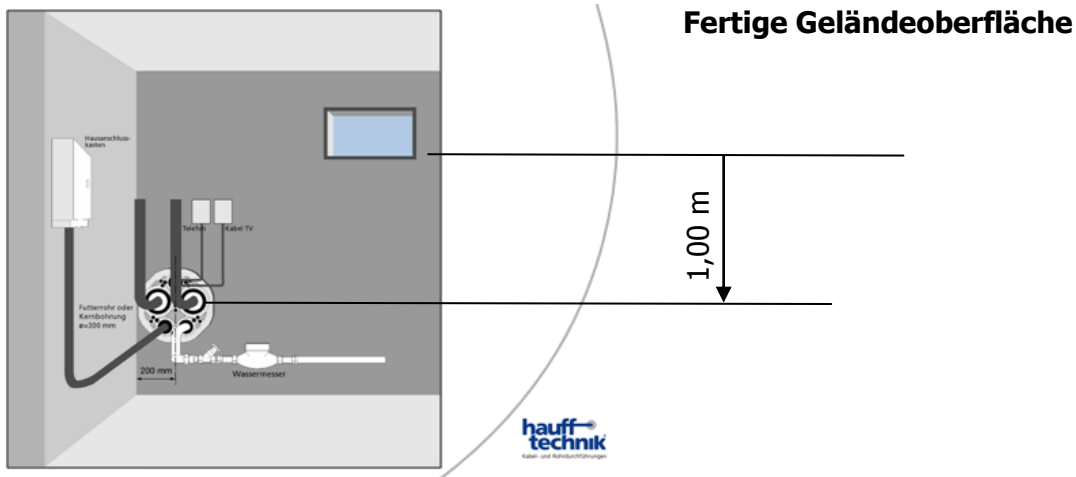
Bauherr:

Flurstücks-Nr.:

Als Bauleistender bestätige ich der Stadtwerke Jülich GmbH die korrekte Einmessung des Schnurgerüsts zur Lagebestimmung der Hausanschlüsse.

Datum, Unterschrift

Mehrsparthauseinführung für unterkellerte Gebäude



Durchführung der Mehrspartenhaus-einführung durch die Kelleraußenwand
Das entsprechende Futterrohr zum Einbau in die Kelleraußenwand ist bei der Stadtwerke Jülich GmbH erhältlich.



Fertig montierte Mehrspartenhaus-einführung

- Fernwärme Vorlauf / Rücklauf
- Telekommunikationshausanschluss
- Stromhausanschluss
- Trinkwasserhausanschluss

Eheleute / Frau / Herr

Straße und Hausnummer

PLZ und Ort

Tel.-Nr.:

Datum

Stadtwerke Jülich GmbH
An der Vogelstange 2a
52428 Jülich

Betr.: Bauvorhaben im Baugebiet „Ölmühle“ - Jülich

Straße, Haus-Nr.:

_____ und / oder Flurstück-Nr.:

Sehr geehrte Damen und Herren,

bitte übersenden Sie mir ein Angebot für die Herstellung der Hausanschlüsse:

Fernwärme,

Wasser,

Glasfaser (FTTH).

Sowie über die Lieferung und Montage einer Kompaktstation:

bestehend aus der Fernwärmeübernahmestation 115 Liter 145 Liter 200 Liter
und dem Registerspeicher für Warmwasser

Ich bin Bauleistender im Sinne von § 13 b Abs. 1 Satz 1 UStG ja nein

Freundliche Grüße

Unterschrift

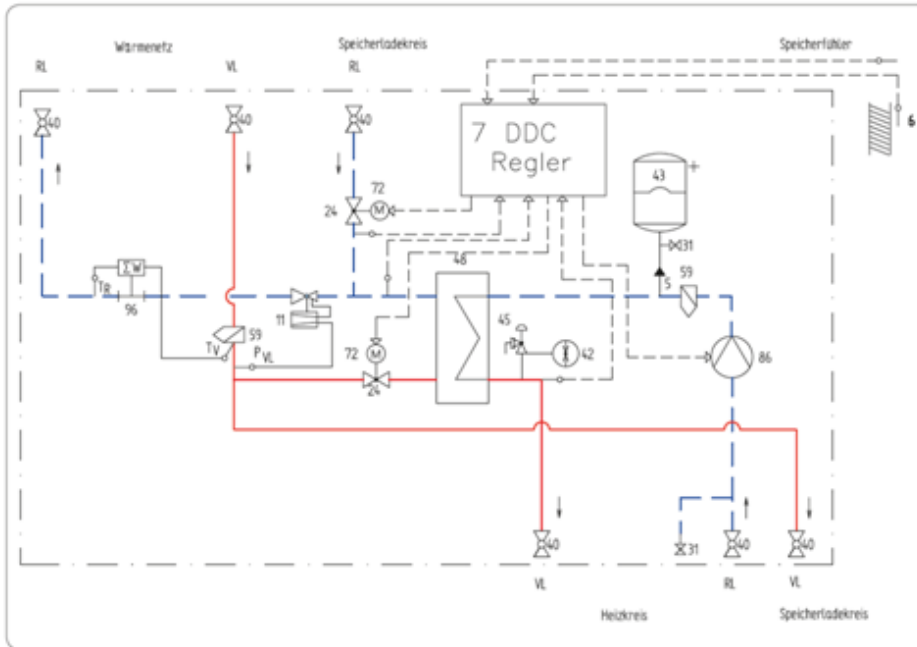
Fernwärmehausanschluss

Der Fernwärmehausanschluss wird gemäß den Abbildungen auf Seite 6 und 7 von der Stadtwerke Jülich GmbH hergestellt. Die Liefer- und Leistungsgrenze bilden die beiden Kugelhähne (Vorlauf / Rücklauf) unmittelbar hinter der Mauerdurchführung bei Gebäuden mit Keller, bzw. oberhalb der Bodendurchführung bei nicht unterkellerten Gebäuden.

Unmittelbar hinter den Absperrkugelhähnen erfolgt die Übergabe der Energie mittels einer Kompaktstation als Übernahmestation, die auch den Platz für den Wärmemengenzähler bereitstellt.

Prinzipiell haben Sie bei der Wahl des Fabrikates Entscheidungsfreiheit und können dies mit Ihrem Installateur abstimmen. Für die Auslegung der Station ist neben dem Wärmebedarf / Warmwasserbedarf des Gebäudes die primärseitige Vor- und Rücklauftemperatur zu beachten. Die Planungstemperatur Vorlauf / Rücklauf beträgt für das Baugebiet Ölmühle 65 °C / 45 °C. Desweiteren ist die Anlage gemäß dem nachfolgend dargestellten Anschlussschema auszuführen.

Anschlussschema der Kompaktstation



RI-Fließbild

- 5 Anschluss Druckhaltung
- 6 Außentemperaturfühler
- 7 DDC-Regler
- 11 Differenzdruckregler
- 24 Durchgangsventil
- 31 Füll- und Entleerungshahn
- 40 Kugelhahn
- 42 Manometer
- 43 Ausdehnungsgefäß
- 45 Sicherheitsventil
- 48 Plattenwärmeübertrager
- 59 Schmutzfänger
- 72 Stellantrieb
- 86 Umwälzpumpe
- 96 Wärmehähler Passstück
- VL Vorlauf
- RI Rücklauf

Darüber hinaus bieten wir Ihnen die komplette Übernahmestation inkl. Warmwasserspeicher und inkl. Montage zu einem attraktiven Vorzugspreis an. Bei der Größe des Warmwasserspeichers können Sie entsprechend Ihren Bedürfnissen zwischen 115, 145 und 200 Litern Inhalt wählen.

Weitere Fragen hierzu beantworten Ihnen gerne die SWJ-Mitarbeiter Herr Gremmer oder Herr Schroller.

Stadtwerke Jülich GmbH
Herr Thomas Gremmer
An der Vogelstange 2a
52428 Jülich
Tel.: 02461 / 625-136
t.gremmer@stadtwerke-juelich.de

Stadtwerke Jülich GmbH
Herr Dirk Schroller
An der Vogelstange 2a
52428 Jülich
Tel.: 02461 / 625-159
d.schroller@stadtwerke-juelich.de

Stromhausanschluss / Baustromanschluss

Im Baugebiet „Ölmühle“ wird Ihr Gebäude an das Stromnetz der regionetz GmbH angeschlossen. Bei allen Fragen zum Stromhausanschluss (Beantragung des Hausanschlusses, Baustromanschluss, Zählermontage, usw.) wenden Sie sich bitte an die Mitarbeiter der regionetz GmbH.

regionetz GmbH
Zum Hagelkreuz 16
52249 Eschweiler

Telefon: 02403 701-0
Telefax: 02403 701-5000
E-Mail: info@regionetz.de

Die Herstellung des Stromhausanschlusses erfolgt üblicherweise gemeinsam mit der Herstellung aller erforderlichen Hausanschlüsse. Die Koordination der Herstellung (Montage) führen wir für Sie mit der regionetz GmbH durch.

Glasfaseranschluss FTTH (Fibre To The Home) / Kommunikationsanschluss

Im Zuge der Erschließung des Baugebietes und bei der Herstellung Ihrer Versorgungsleitungen verlegen wir für Sie unentgeltlich ein Leerrohr für die Datenübertragung bis in den Hausanschlussraum.

Wir bereiten damit die Nutzungsmöglichkeit einer schnellen Glasfaserverbindung vor.

Nähere Informationen erhalten Sie direkt beim Provider DN-CONNECT oder bei den zuständigen Mitarbeitern der Stadtwerke Jülich GmbH.

DN-CONNECT
c/o SOCO Network Solutions GmbH
Nordstrasse 102a
52353 Düren

info@dn-connect.de
Tel. 02421 / 888 111
Internet: www.dn-connect.de.de

Stadtwerke Jülich GmbH
Herr Willi Blick
An der Vogelstange 2a
52428 Jülich

Tel.: 02461 / 625-117
w.blick@stadtwerke-juelich.de

Stadtwerke Jülich GmbH
Herr Toni Schmitz
An der Vogelstange 2a
52428 Jülich

Tel.: 02461 / 625-200
t.schmitz@stadtwerke-juelich.de

Bauvorhaben im Baugebiet „Ölmühle“ – Jülich
Checkliste

Stadtwerke Jülich GmbH

- Angebotsanfrage für die Herstellung der Versorgungsleitungen und der Fernwärmeübernahmestation verschickt
- Auftragserteilung für die Hausanschlüsse Wasser und Fernwärme
- Auftragserteilung für die Fernwärmeübernahmestation und die Warmwasserspeicherung
- Auftragserteilung für Glasfaser (FTTH) für Telefon und Internet
- Wasser-Standrohr leihen (Kaution 250,- €)

regionetz GmbH (Stromhausanschluss)

- Baustrom beantragen
- Antrag für Stromversorgung stellen

Ihr Haustechniker / Installateur

- Zähleranträge für Wasser ausfüllen lassen und Zähler damit beantragen
- Zähleranträge für Strom ausfüllen lassen und Zähler damit beantragen